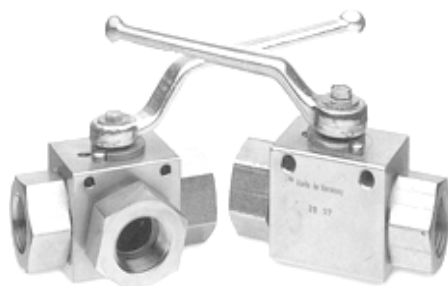


VANNES HYDRAULIQUES H.P

A BOISSEAU SPHERIQUE MONOBLOC



DESIGNATION	PAGE
VANNES A BOISSEAU SPHERIQUE 2 VOIES EN L	2
VANNES A BOISSEAU SPHERIQUE 3 VOIES EN L	2

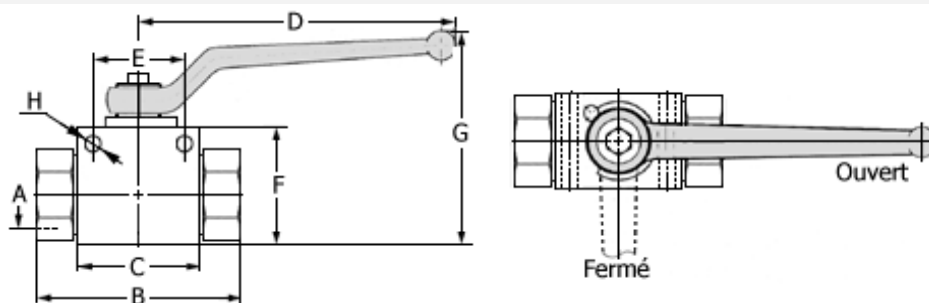
- VANNES H.P PASSAGE EN T
- VANNES H.P INOX
- VANNES H.P 4 VOIES
- VANNES CADENASSABLES

[NOUS CONSULTER](#)

VANNES HYDRAULIQUES A BOISSEAU SPHERIQUE

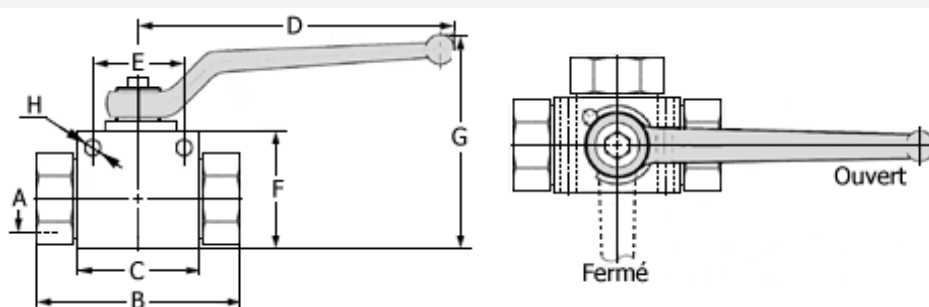
- CORPS ACIER ELECTRO-ZINGUE
- 2 TROUS DE FIXATION (sauf 1"1/4 et 1"1/2)
- PLAGE DE TEMPERATURE : -10°C à +80°C

VANNES 2 VOIES EN L



REF	PN	DN	A	B	C	D	E	F	G	H
BKHR-1/4-EZ	500	6	1/4" GAZ	69	35	70	27	30	55	4.5
BKHR-3/8-EZ	500	10	3/8" GAZ	72	42	108	32	40	68	5.5
BKHR-1/2-EZ	500	13	1/2" GAZ	83	47	108	32	40	68	5.5
BKHR-3/4-EZ	315	20	3/4" GAZ	95	60	174	46	57	115	6.6
BKHR-1"-EZ	315	25	1" GAZ	113	65	174	46	64	122	6.6
BKHR-1"1/4-EZ	315	25	1"1/4 GAZ	120	65	174	-	64	135	-
BKHR-1"1/2-EZ	315	40	1"1/2 GAZ	130	91	230	-	95.2	180	-

VANNES 3 VOIES EN L



REF	PN	DN	A	B	C	D	E	F	G	H
BK3R-1/4-EZ	500	6	1/4" GAZ	69	35	70	27	30	55	4.5
BK3R-3/8-EZ	400	10	3/8" GAZ	72	42	108	32	40	68	5.5
BK3R-1/2-EZ	315	16	1/2" GAZ	83	47	174	38	45	102	5.5
BK3R-3/4-EZ	315	20	3/4" GAZ	95	60	174	46	57	115	6.6
BK3R-1"-EZ	250	25	1" GAZ	113	65	174	46	64	122	6.6

AUTRES VANNES (passage en T , 4 voies , inox , ...) : NOUS CONSULTER